

GELENKARM MARKISEN



LEINER
THE SUNRAIN COMPANY

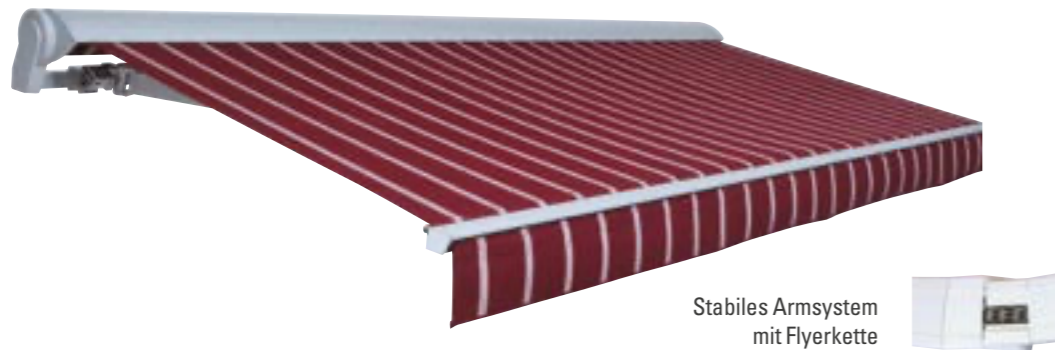
CAPRI

Gelenkarmmarkise pur



Die CAPRI ist eine qualitativ hochwertige LEINER Gelenkarmmarkise. Bereits bei diesem Einstiegsmodell wurde viel Wert auf hohe Qualität und Langlebigkeit gelegt. Das belastbare Armsystem sorgt für ein straffes Markisentuch. Die CAPRI ist sehr variantenreich. Wählen Sie z.B. zwischen einem sichtbaren oder einem vom Tuch verdeckten

Ausfallprofil. Die CAPRI hat einen Ausfall bis zu 4 m bei einer maximalen Breite von 6 m. Gekuppelte Anlagen sind bis zu 12 x 4 m möglich. Ein Elektromotor gehört zur Standardausstattung. Bei Kurbelbedienung wird ein leicht laufendes Schneckenradgetriebe verwendet.



Schutzdach

Das Schutzdach, das sich anpasst: Wird die Gelenkarmmarkise an einer ungeschützten Stelle montiert, ist das eingefahrene Tuch Wind und Wetter ausgesetzt. In diesem Fall können Sie mit dem patentierten Schutzdachsystem wirksam vorsorgen. Das Schutzdach lässt sich passend zur einge-

stellten Markisenneigung justieren. Das Tuch ist bis zu einer Armneigung von 70 Grad effektiv und besser geschützt, als bei einem herkömmlichen, fest stehenden Schutzdach. Bei Kuppelanlagen wird die CAPRI ausschließlich mit festem Schutzdach geliefert.



CAPRI VARIO-VOLANT

Mehr Schatten – mehr Raum – mehr Markise



Mit der CAPRI VARIO-VOLANT machen Sie alles richtig. Eine Markise, die alles kann, und das zu einem hervorragenden Preis-Leistungs-Verhältnis. Die Qualität steht im Vordergrund. Grundsätzlich ist die CAPRI VARIO-VOLANT mit dem bewährten Leiner-Kippgelenk ausgestattet und ein maximaler

Ausfall von 4 m ist möglich. Speziell gehärtete Bauteile sorgen für ein Höchstmaß an Sicherheit. Bedienen Sie den VARIO-VOLANT per Kurbel oder bequem per Funkfernbedienung. Mit dem patentierten verstellbaren Schutzdach als Option wird das Tuch elegant vor Witterungseinflüssen geschützt.



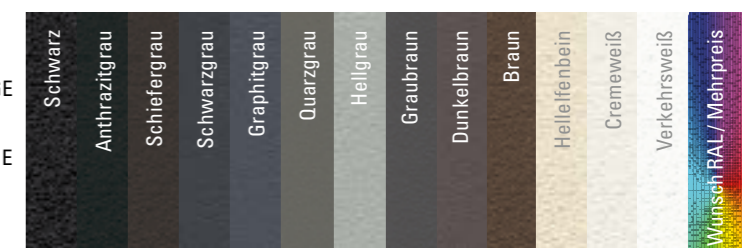
Der VARIO-VOLANT ist auch mit Funkmotor lieferbar.



LEINER LOUNGE FARBEN

Gestellfarbe nach Wunsch: Sie erhalten unsere offenen Gelenkarmmarkisen in 3 Standardfarben (RAL 9010, LEINER LOUNGE Grau, LEINER LOUNGE Dunkelgrau). Gegen Aufpreis gibt es beide Modelle auch in Ihrer RAL-Wunschfarbe oder in einer von 13 weiteren LEINER LOUNGE FARBEN.

- RAL 9010 Reinweiß
- LEINER LOUNGE Grau
- LEINER LOUNGE Dunkelgrau



VENTURA TREND

Markise in Topform

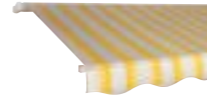


Sie suchen eine Gelenkarmmarkise, die keine Wünsche offen lässt?

Mit einer VENTURA TREND treffen Sie mit Sicherheit die richtige Wahl. Konstruiert für maximale Baugrößen, bietet sie ein Höchstmaß an Sicherheit und Stabilität. Speziell gehärtete Aluminiumteile machen einen Ausfall von bis zu 4 m möglich. Die massiven Seitenlager demonstrieren ihre Sicherheit auch optisch. Das extrem belastbare Armsystem mit seiner speziellen Geometrie sorgt für ein straffes Markisentuch. Die Neigung der Markise können Sie zwischen 0 und 90 Grad fixieren. Besser kann ein Blend- und Sichtschutz nicht sein. Stellen Sie sich Ihre Markise aus verschiedenen Ausfallprofilen und Dachvarianten zusammen. Modernes Design und vielfältige Ausstattungsmöglichkeiten machen die VENTURA TREND zur perfekten Markise mit einem überzeugenden Preis-Leistungs-Verhältnis.



Sichtbares Ausfallprofil



Verdecktes Ausfallprofil



Klassischer Regenschutz



Justierbares Schutzdach (Patent)

Komfortable io-Funksteuerung

Standardmäßig sind die LEINER Gelenkarmmarkisen mit einem Elektromotor ausgestattet. Auf Wunsch erhalten Sie auch einen Kurbelantrieb. Besonders elegant funktioniert das Aus- und Einfahren mit einem Funkmotor per Fernbedienung.

Ergänzen Sie den Funkmotor mit dem 3-D-Sensor. Am Ausfallprofil angebracht, reagiert er auf Bewegungen der Markise und lässt diese bei zu viel Wind automatisch einfahren.



VENTURA TREND

VARIO-VOLANT

Mehr Schatten – mehr Raum



Stufenlos einstellbar – Schatten nach Maß

VARIO-VOLANTS sind die ideale Ergänzung, um sich vor neugierigen Blicken und vor tief stehender Sonne zu schützen – auf Westbalkonen und Westterrassen ein „Muss“. Das ins Ausfallprofil eingerollte Tuch lässt sich stufenlos herausfahren. Dies erfolgt über einen Kurbelantrieb oder elegant mit Funkmotor per Fernbedienung. Dank der speziell gehärteten Armteile beträgt der maximale Ausfall 4 m.

Stellen Sie Ihren VARIO-VOLANT individuell zusammen!

Es stehen Ihnen mehrere Behang-Arten zur Auswahl. „Gelochte“ Gewebe bieten Ihnen mehr Durchsicht, schützen Sie dennoch vor fremden Blicken und bieten ein angenehmes Licht.



Ohne VARIO-VOLANT



Mit VARIO-VOLANT



Der VARIO-VOLANT ist auch mit Funkmotor lieferbar.

VENTURA TREND

Schmalmarkise

Passt auch in die kleinste Lücke



Bei schmalen Bausituationen stoßen herkömmliche Markisen an ihre Grenzen. Nicht so die VENTURA TREND Schmalmarkise. Mit den sich überkreuzenden Armen der Schmalmarkise bietet sie mehr Ausfall als Breite – maximaler Ausfall 4 m. Somit die ideale Lösung, wenn es einmal eng wird und eine Markise unverzichtbar ist.



GARDA HK – die Halbkassette

Optimaler Schutz



Ihr großes Ausfallprofil schützt das Markisentuch und die Gelenkarme perfekt. Ob geöffnet oder geschlossen – mit ihrem frischen Design passt die GARDA HK hervorragend zu jedem Baustil.

Das bewährte Leiner-Kippgelenk gehört grundsätzlich zur Standardausstattung und sorgt für ein dauerhaft sicheres Schließverhalten. Eine Hochschlagbremse sichert die Markisenarme bei Wind.



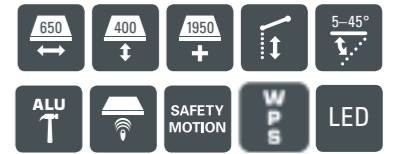
Stimmung durch Licht

Mit der indirekten Beleuchtung über die Gelenkarme wird das Markisentuch Ihrer GARDA HK angestrahlt und erzeugt durch seine Farbe eine harmonische Stimmung. Die LED-Beleuchtung ist stufenlos per Funk dimmbar.



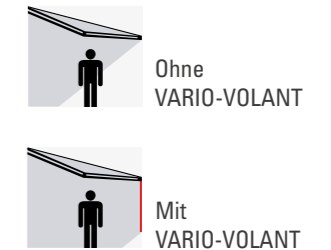
GARDA HK VARIO-VOLANT

Mehr Schatten – mehr Raum –
mehr Markise



Stufenlos einstellbar – Schatten nach Maß. VARIO-VOLANTS sind die ideale Ergänzung, um sich vor neugierigen Blicken und vor tief stehender Sonne zu schützen – auf Westbalkonen und Westterrassen ein „Muss“. Das ins Ausfallprofil eingerollte Tuch lässt sich

stufenlos herausfahren. Dies erfolgt über einen Kurbelantrieb oder elegant mit Funkmotor per Fernbedienung. Dank der speziell gehärteten Armeile beträgt der maximale Ausfall 4 m. Die GARDA HK ist auch als gekuppelte Anlage lieferbar.



Stellen Sie Ihren VARIO-VOLANT individuell zusammen!

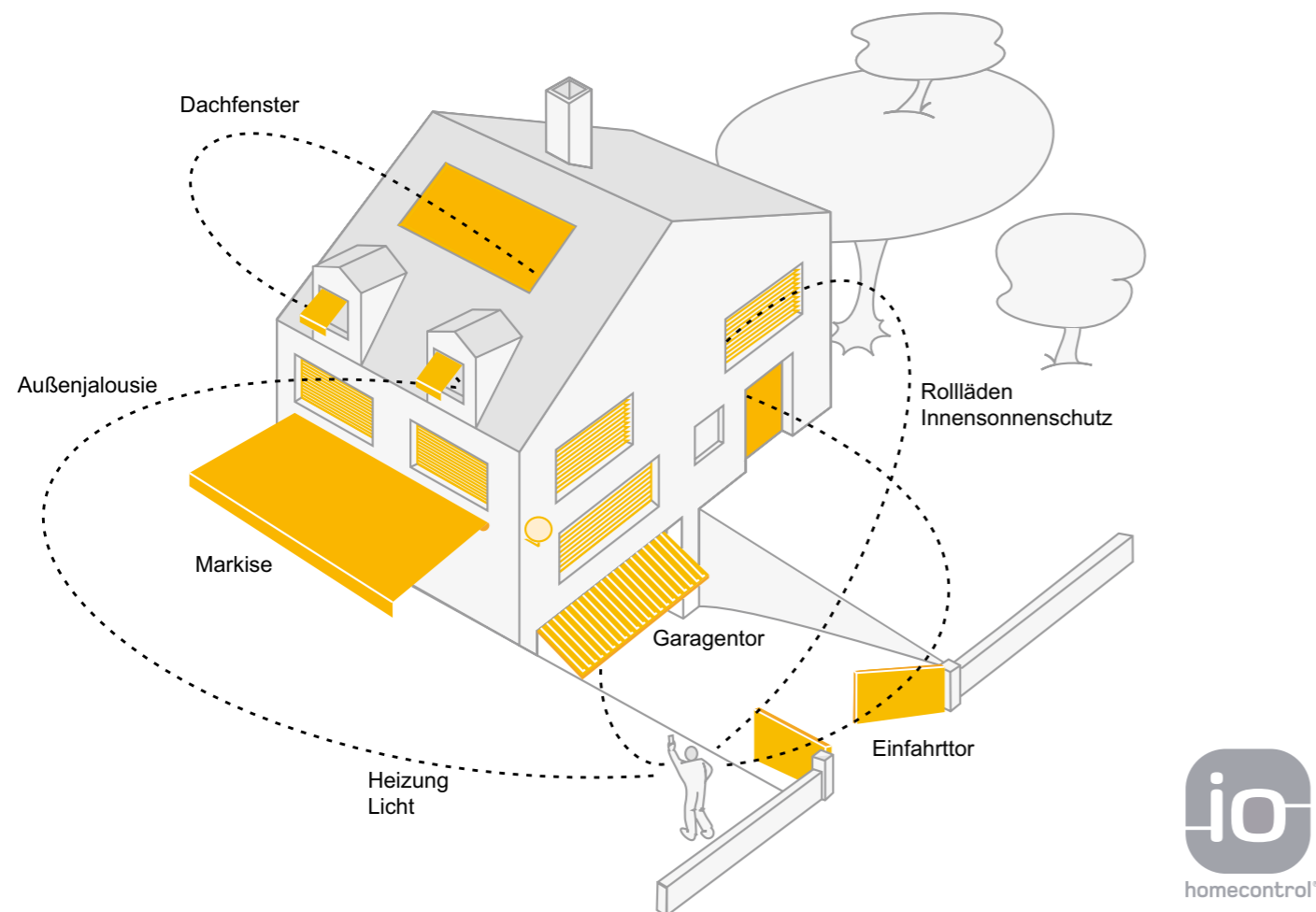
Es stehen Ihnen mehrere Behang-Arten zur Auswahl. Sie können das gleiche Tuch wie auf der Markise wählen oder Sie entscheiden sich für mehr Durchsicht. Mit dem Tempotest Starscreen-Gewebe lassen sich sogar bis zu 3 m Tuch ausrollen. Die „gelochten“ Gewebe bieten Ihnen mehr Durchsicht, schützen Sie dennoch vor fremden Blicken und bieten ein angenehmes Licht.

Tempotest Starscreen Gewebe, maximale Höhe 3 m



SMART HOME READY

Ein Zuhause ganz nach Ihren Wünschen



Mit „Smart Home Ready by Somfy“ legen Sie heute den Grundstein für Ihr Zuhause von morgen

Grundsätzlich entscheiden Sie selbst wie „smart“ Sie Ihr Eigenheim oder Ihre Wohnung steuern möchten. Am besten Sie legen bereits zu Beginn die richtige Basis, um Ihre Haustechnik auch zu einem späteren Zeitraum noch weiter automatisieren zu können.

Mit den Somfy io-Lösungen genießen Sie von Anfang an die komfortablen Steuerungsmöglichkeiten des smarten Zuhauses. So können Sie einfach später noch entscheiden, wie viel mehr an Vernetzung, Komfort und Sicherheit es für Sie ganz persönlich sein darf.

4 VORTEILE

- EINFACHE BEDIENUNG
- SICHERHEIT
- KOMFORT UND WOHLGEFÜHL
- ENERGIEEFFIZIENZ

Wählen Sie die für Sie passende Lösung und lassen Sie sich im Fachhandel zu weiteren **Smart Home-Lösungen** beraten!

Binden Sie Ihre Sonnen- und Wetterschutzprodukte in Ihr Smart Home ein! Bedienen Sie Ihre Anlagen mit Beleuchtung und/oder Heizstrahler doch ganz einfach mit der Somfy io-Funksteuerung per Hand- oder Wandsender. Oder mit anderen Steuerungsmöglichkeiten wie Tablet oder Smartphone.



Komfortable io-Funksteuerung

Besonders elegant funktioniert das Aus- und Einfahren Ihrer Markise mit einem Funkmotor per Fernbedienung. Wählen Sie aus verschiedenen Hand- und Wand-sendervarianten.



Heizstrahler

Infrarotstrahler erwärmen nicht die Luft, sondern nur Körper und Gegenstände – kostengünstig und effektiv. In 18 LEINER LOUNGE FARBEN und RAL 9010 ohne Mehrpreis erhältlich.

WPS – Wind-Protect-System

Für mehr Windstabilität

Je nach Markisengröße bis Windstärke 8. Das Wind-Protect-System WPS von LEINER wurde speziell für Kunden entwickelt, die ihre Markise nicht gleich beim ersten aufkommenden Wind einfahren wollen und lieber mehr Zeit auf ihrer Terrasse verbringen möchten.

Es stehen verschiedene Montagevarianten zur Verfügung – fest installiert oder variabel abnehmbar. An der Markise wird das Wind-Protect-System WPS von LEINER einfach am Ausfallprofil befestigt. So entsteht eine angenehme, sonengeschützte Ruhezone – auch bei starkem Wind.

Vorsicht! Wind-Protect-System WPS nicht mit einer Sonnen- und Windautomatik kombinieren.



Edle Tücher

Für schöne Beschattungen

Erst die Kombination hochwertiger Technik mit einem wetterfesten und edlen Tuch macht eine Beschattung vollkommen. LEINER Markisenstoffe sind bekannt für Qualität und Eleganz. Wählen Sie aus einer enormen Bandbreite an attraktiven Dessins der verschiedenen LEINER Farbwelten und einer Vielzahl an Sondergeweben.



CALYPSO ROLL – Seitenmarkise

Seitlicher Schutz

Schützt vor Sonne, neugierigen Blicken und Wind. Die Seitenmarkise CALYPSO ROLL ist die perfekte Ergänzung Ihrer Markise auf der Terrasse oder dem Balkon. Sie schützt vor seitlicher Sonneneinstrahlung und den neugierigen Blicken der Nachbarn. Die Grundversion schützt vor leichtem Wind. In Kombination mit dem Wind-Protect-System WPS kann sie auch als „echter“ Windschutz genutzt werden. Die CALYPSO ROLL ist einfach zu montieren, praktisch in der Handhabung und überzeugt durch Qualität und Eleganz. Die hochwertigen Griffe sehen nicht nur gut aus, sondern fühlen sich auch gut an. Auf Wunsch sind die Griffe auch mit einer Kindersicherung lieferbar.



SAFETY MOTION

Schutz für Ihre Markise

Der Nothandtrieb SAFETY MOTION ist das Notfallkonzept für Ihre Markise – sollte der Funkmotor einmal streiken, lässt sich Ihre Markise jederzeit mit dem Nothandtrieb ganz unkompliziert per Kurbel schließen.

**SAFETY
MOTION**



Tipps und Technik

	CAPRI	CAPRI VARIO-VOLANT	VENTURA TREND mit sichtbarem Ausfallprofil	VENTURA TREND mit verdecktem Ausfallprofil	VENTURA TREND VARIO-VOLANT	VENTURA TREND Schmalmarkise	VENTURA TREND Schmalmarkise VARIO-VOLANT	GARDA HK	GARDA HK VARIO-VOLANT
Max. Ausfall in cm	400	400	400	400	400	400	400	400	400
Max. Breite (Einzelanlage) in cm	600	600	650	650	650	–	–	650	650
Min. Breite in cm	203	208	186	186	186	106	106	205	205
Kuppelbar mit Schlitzabdeckung	✓	–	✓	–	–	–	–	✓	✓
Max. Neigungswinkel der Arme	50° 45°	45°	90°	90°	90°	–	–	45°	45°
Volant	✓	✓	✓	✓	✓	✓	✓	■	■
Kegelradgetriebe 4,4:1	■	■	▲	▲	▲	▲	▲	▲	▲
Motor	✓	✓	✓	✓	✓	✓	✓	✓	✓
Funkmotor mit Nothandtrieb „SAFETY MOTION“	■	■	■	■	■	■	■	■	■
Funkmotor somfy io / Smart Home Ready	■	■	■	■	■	■	■	■	■
Gelenkarme mit LED-Beleuchtung	–	–	–	–	–	–	–	■	■
Gelenkarme mit Flyerkette	✓	✓	✓	✓	✓	✓	✓	✓	✓
Wandkonsole	✓	✓	✓	✓	✓	✓	✓	✓	✓
Universalkonsole	–	–	■	■	■	–	–	–	–
Deckenkonsole	✓	✓	–	–	–	✓	✓	✓	✓
Dachsparrenträger	■	■	■	■	■	■	■	■	■
Sichtbares Ausfallprofil mit Regenrinne	–	–	✓	–	✓	✓	✓	–	–
VARIO-VOLANT	–	✓	–	–	✓	–	✓	–	✓
Regenschutzdach justierbar**	■	■	■	■	■	–	–	–	–
Regenschutzdach fest/klassisch	■	■	■	■	■	■	■	–	–

✓ Standardausstattung ■ Sonderausstattung ▲ Minderpreis – nicht lieferbar
* Bei 350 cm | 400 cm Ausfall ** Bei gekuppelten Anlagen nur mit fest stehendem Schutzdach

LED
LED

Funkfernbedienung

Sicherheit durch gehärtetes Aluminium

Wind-Protect-System

ALU

WPS

VARIO-VOLANT

Neigungswinkel

Nothandtrieb

SAFETY MOTION

Grad

Maximale Breite

Maximaler Ausfall

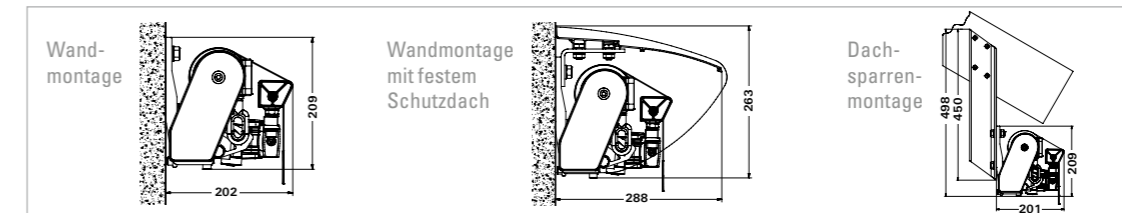
Breite Kuppelanlage

cm

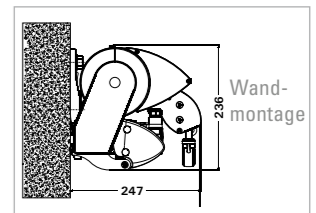
cm

cm

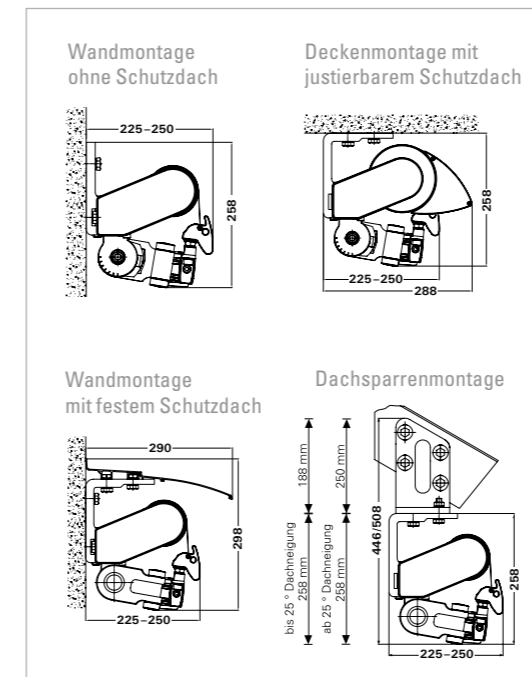
CAPRI



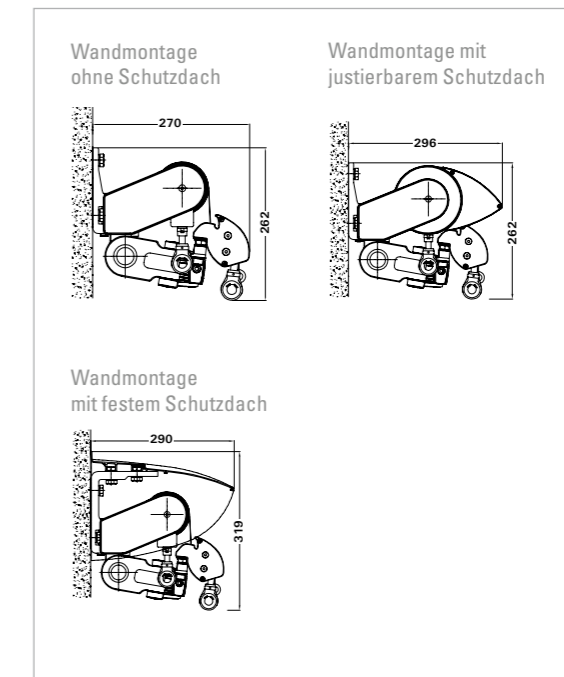
CAPRI VARIO-VOLANT



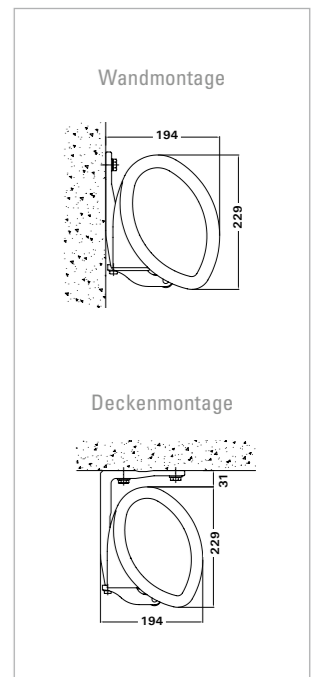
VENTURA TREND



VENTURA TREND VARIO-VOLANT



GARDA HK



www.leiner.de



Welche Markise ist die richtige für Sie? Mit unserer Markisenplaner-App ermitteln Sie die perfekte Beschattung für Ihre Wünsche, Anforderungen und räumlichen Gegebenheiten. Einfach 12 Fragen beantworten. Fertig! (Kostenlos für iOS/Apple, Android & Web)



Jede Anlage wird individuell gefertigt, mehrfach getestet und Probe gefahren. Alle LEINER Produkte tragen das CE-Kennzeichen. Abbildungen können Ausstattungsoptionen zeigen. Änderungen vorbehalten. Stand 02.2026.